



Art. Nr. 11880

Garden Wheelbarrow

Assembly instruction

Gartenschubkarre

Aufbauanleitung

Brouette de jardin

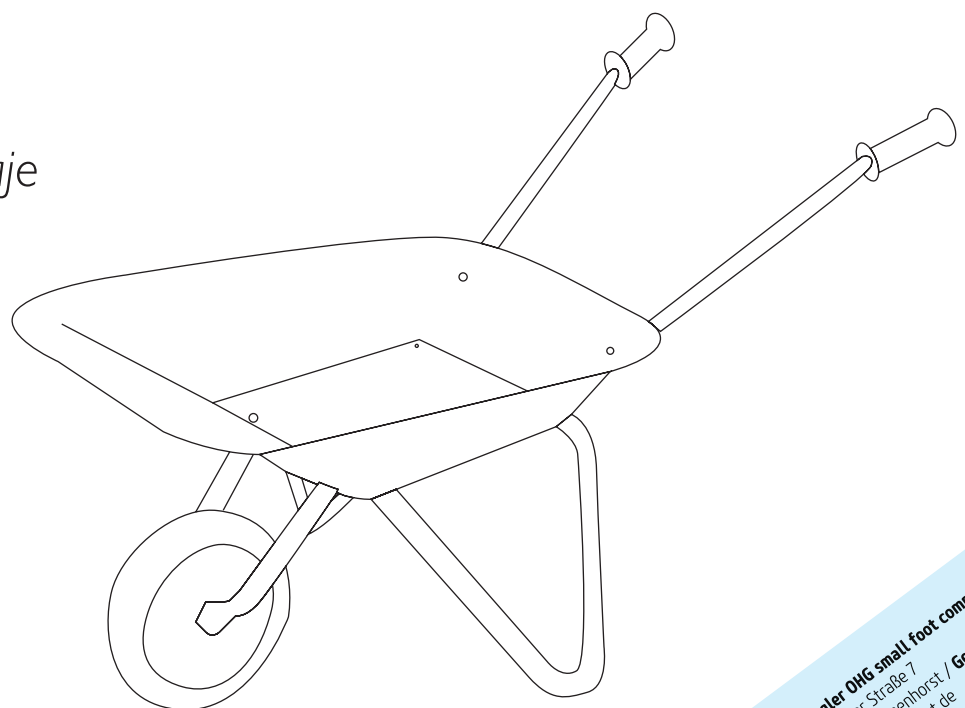
Notice de montage

Carriola da giardino

Istruzioni di montaggio

Carretilla de jardín

Instrucciones de montaje

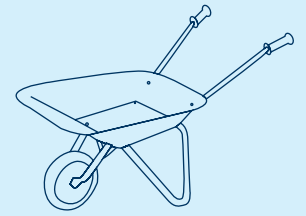


Legler OIG small foot company
Achmer Straße 7
27755 Delmenhorst / Germany
www.small-foot.de

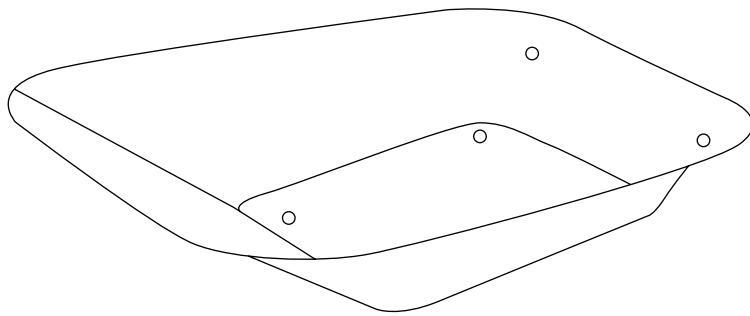
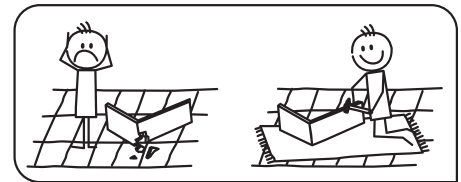
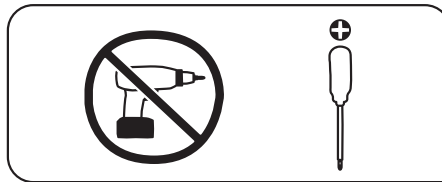
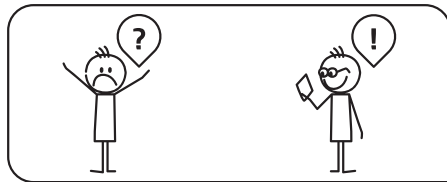


EN Garden Wheelbarrow
Assembly instruction
FR Brouette de jardin
Notice de montage
ES Carretilla de jardín
Instrucciones de montaje

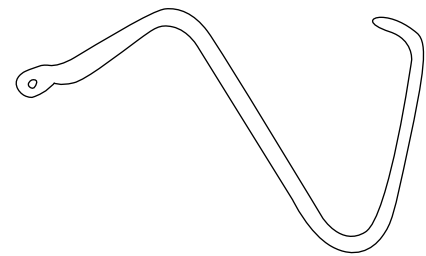
DE Gartenschubkarre
Aufbauanleitung
IT Carriola da giardino
Istruzioni di montaggio



Art. Nr. 11880



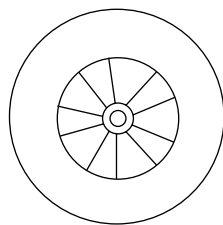
A x 1



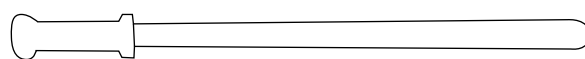
B x 2



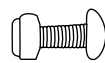
C x 1



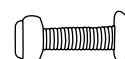
D x 1



E x 2



F x 2

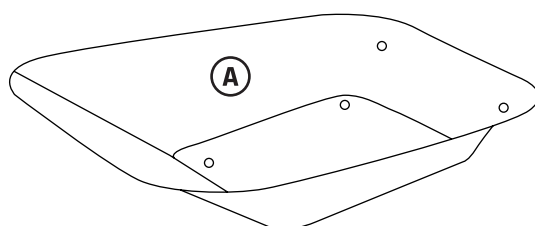


G x 2

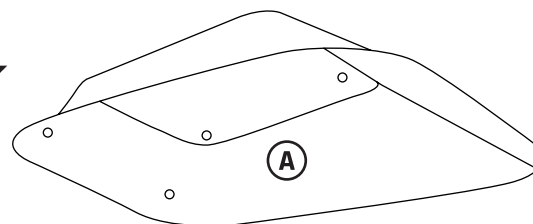


H x 2

1



180°



Legler OIG small foot company
Achmer Straße 7
27755 Delmenhorst / Germany
www.small-foot.de

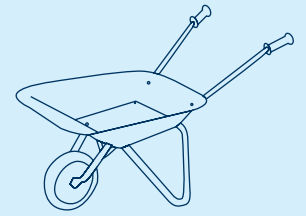


WARNING! Adult assembly required. **ACHTUNG!** Aufbau nur durch einen Erwachsenen. **ATTENTION!** Assemblage par un adulte requis. **AVVERTENZA!** Richiesto assemblaggio da parte di un adulto. **ADVERTENCIA!** Se requiere ensamblaje por un adulto.



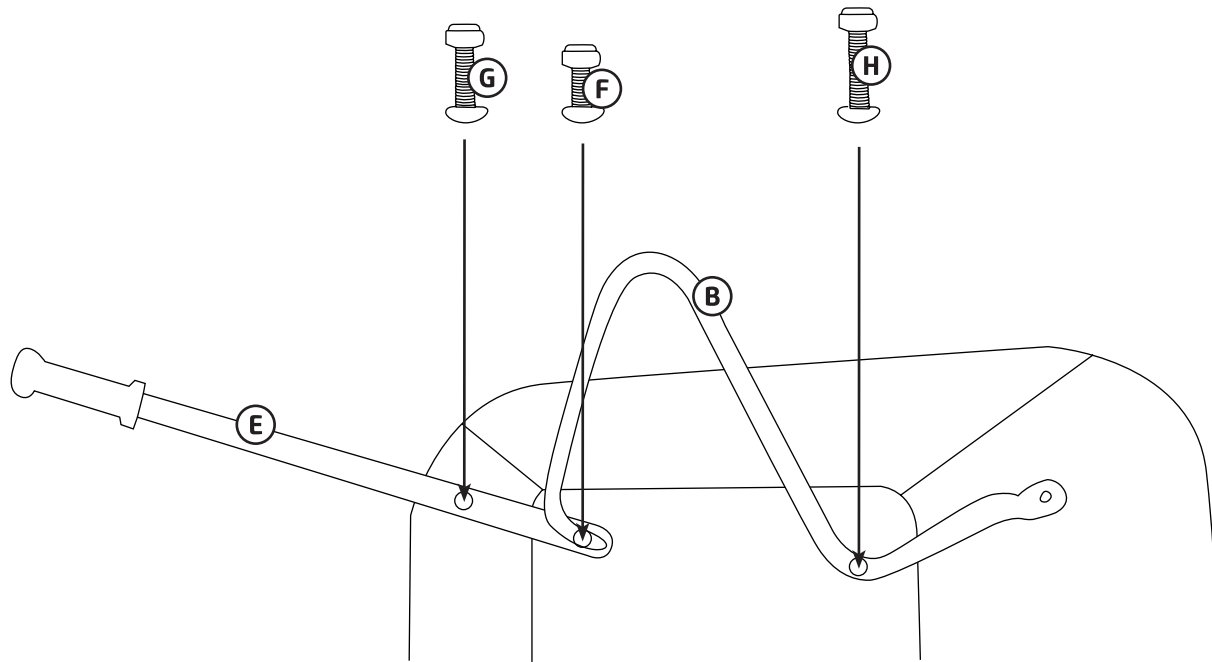
EN Garden Wheelbarrow
Assembly instruction
FR Brouette de jardin
Notice de montage
ES Carretilla de jardín
Instrucciones de montaje

DE Gartenschubkarre
Aufbauanleitung
IT Carriola da giardino
Istruzioni di montaggio

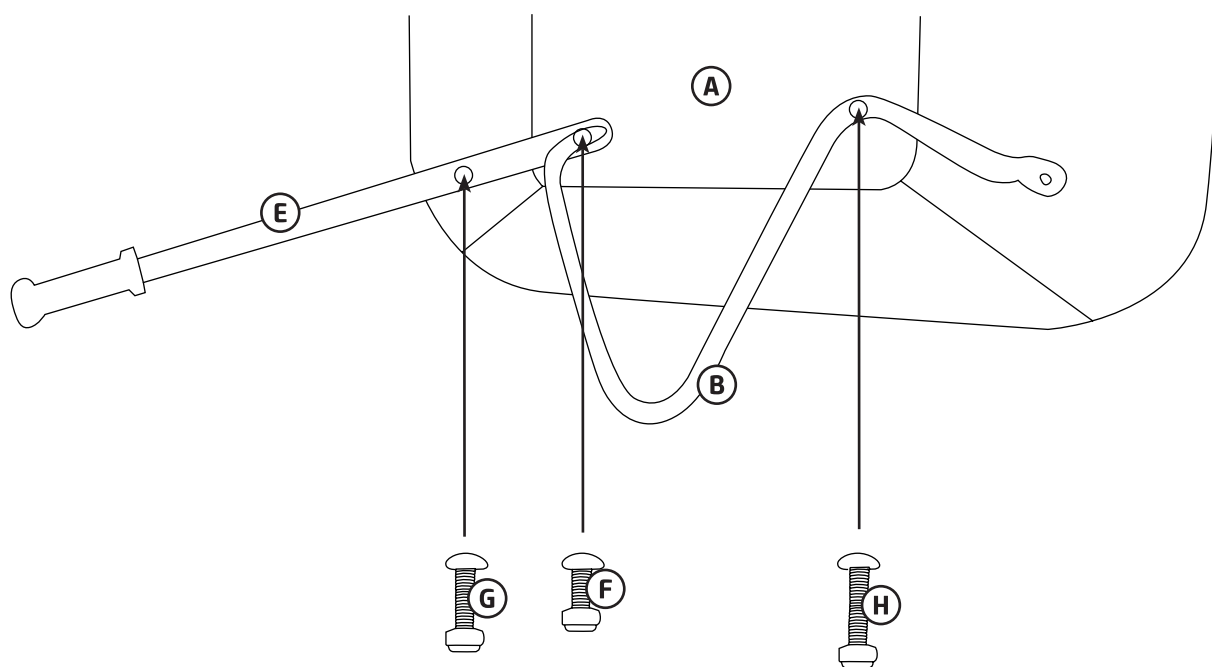


Art. Nr. 11880

2



3

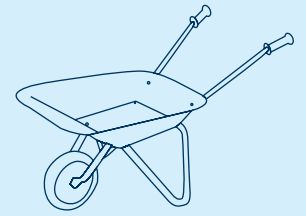


WARNING! Adult assembly required. **ACHTUNG!** Aufbau nur durch einen Erwachsenen. **ATTENTION!** Assemblage par un adulte requis. **AVVERTENZA!** Richiesto assemblaggio da parte di un adulto. **ADVERTENCIA!** Se requiere ensamblaje por un adulto.



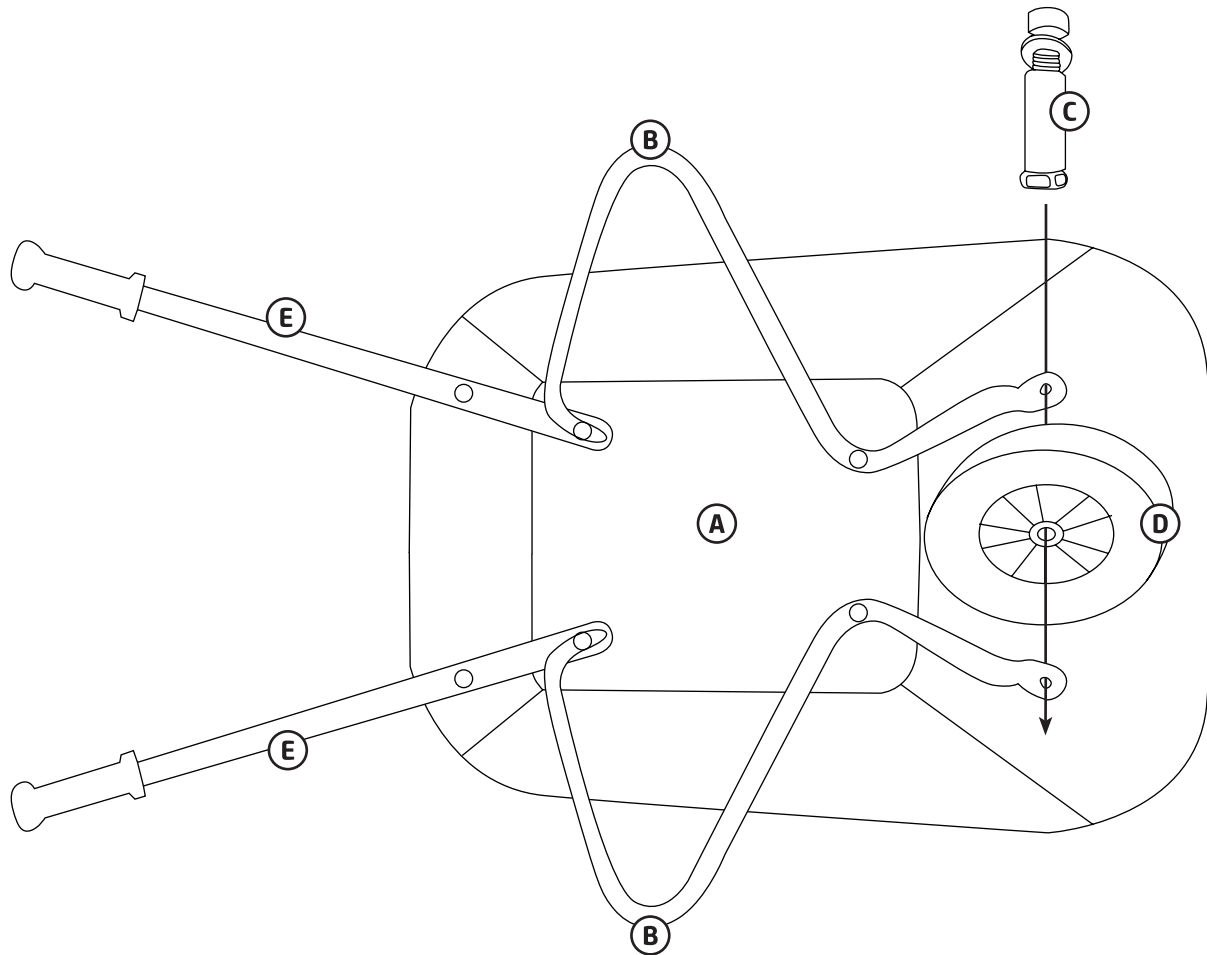
EN Garden Wheelbarrow
Assembly instruction
FR Brouette de jardin
Notice de montage
ES Carretilla de jardín
Instrucciones de montaje

DE Gartenschubkarre
Aufbauanleitung
IT Carriola da giardino
Istruzioni di montaggio

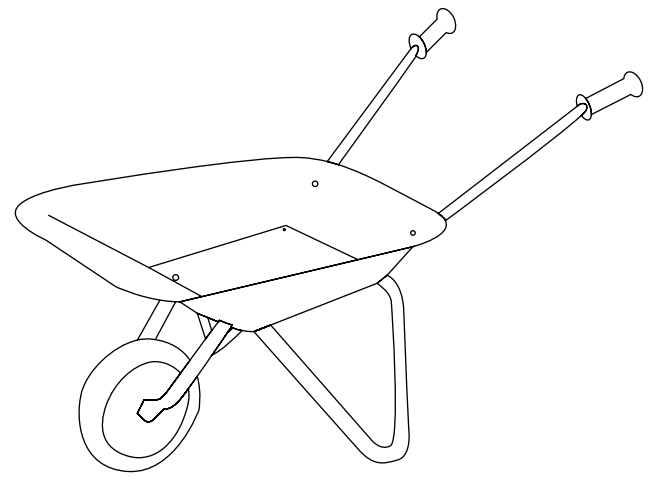
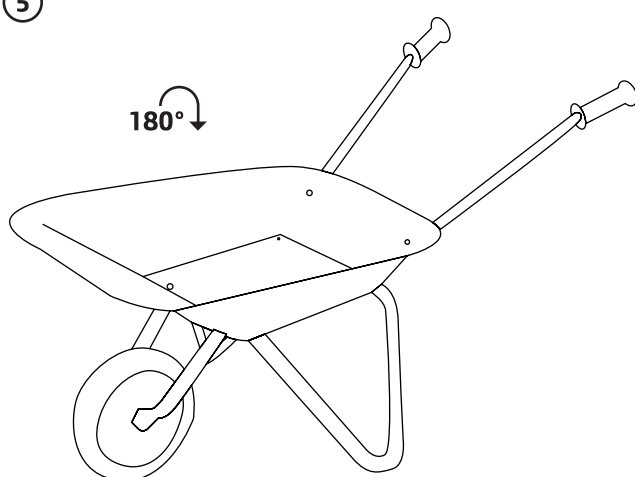


Art. Nr. 11880

4



5



WARNING! Adult assembly required. ACHTUNG! Aufbau nur durch einen Erwachsenen. ATTENTION! Assemblage par un adulte requis. AVVERTENZA! Richiesto assemblaggio da parte di un adulto. ADVERTENCIA! Se requiere ensamblaje por un adulto.